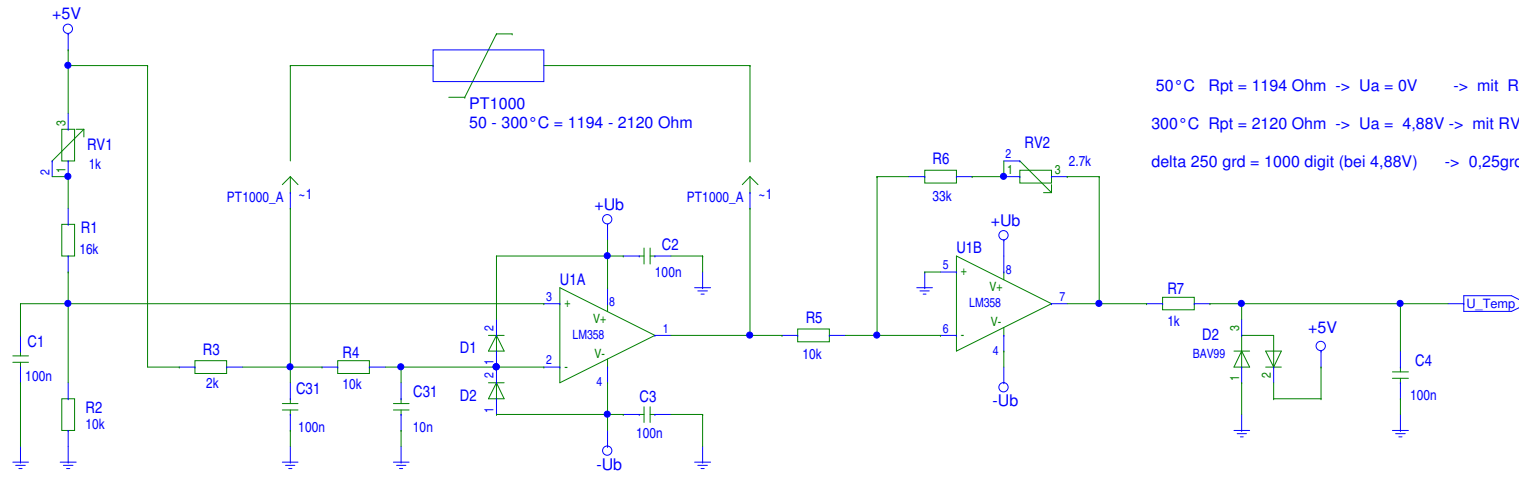


PT1000-Schaltung 2



50°C Rpt = 1194 Ohm -> Ua = 0V -> mit RV1 abgleichen)
 300°C Rpt = 2120 Ohm -> Ua = 4,88V -> mit RV2 abgleichen
 delta 250 grd = 1000 digit (bei 4,88V) -> 0,25grd / Digit

