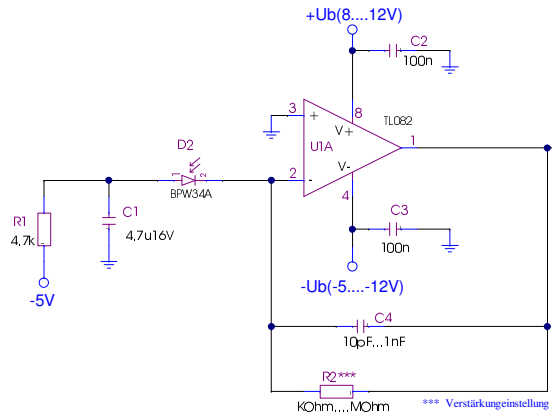
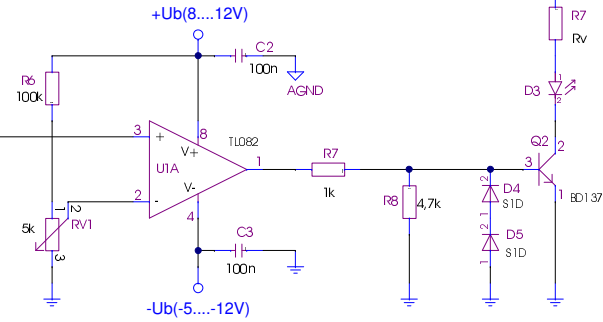


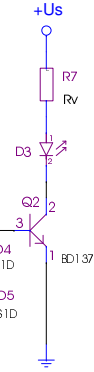
Transimpedanzverstärker



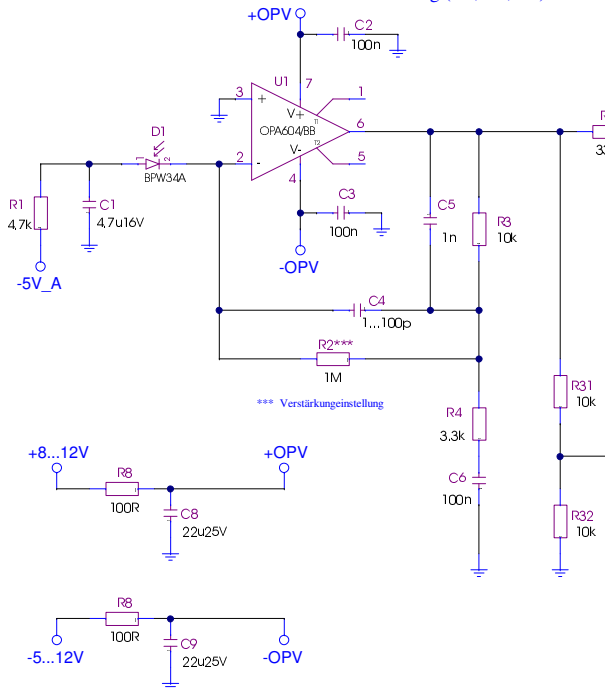
Trigger



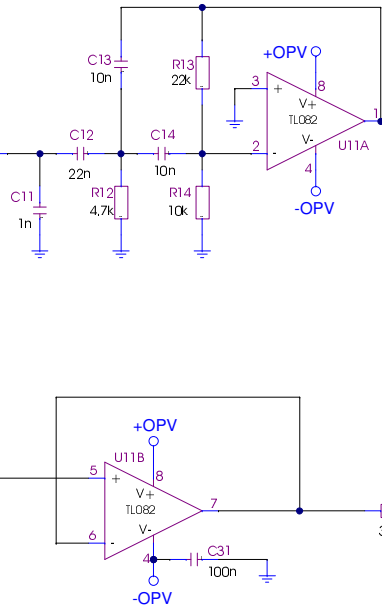
Schalter



Transimpedanzverstärker für sehr hohe Verstärkung mit Gleichlichtunterdrückung (R3, R4, C6)

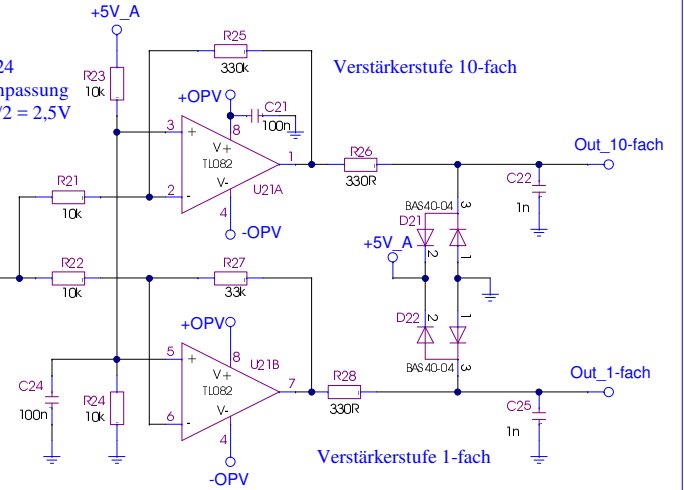


Bandpass für Nutzfrequenz ca. 10 kHz



R23/R24
Pegelanpassung
auf $U_b/2 = 2,5V$

Verstärkerstufe 10-fach



Verstärkerstufe 1-fach

Verstärkerstufe 1-fach

Out_Gleichlicht

