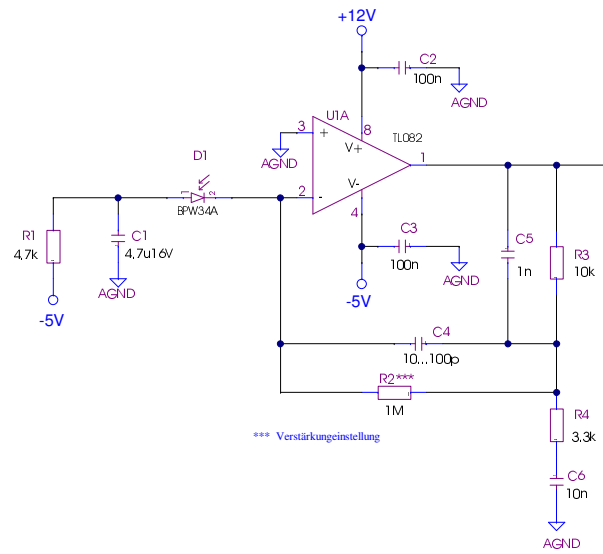


Transimpedanzverstärker



2. Verstärker

