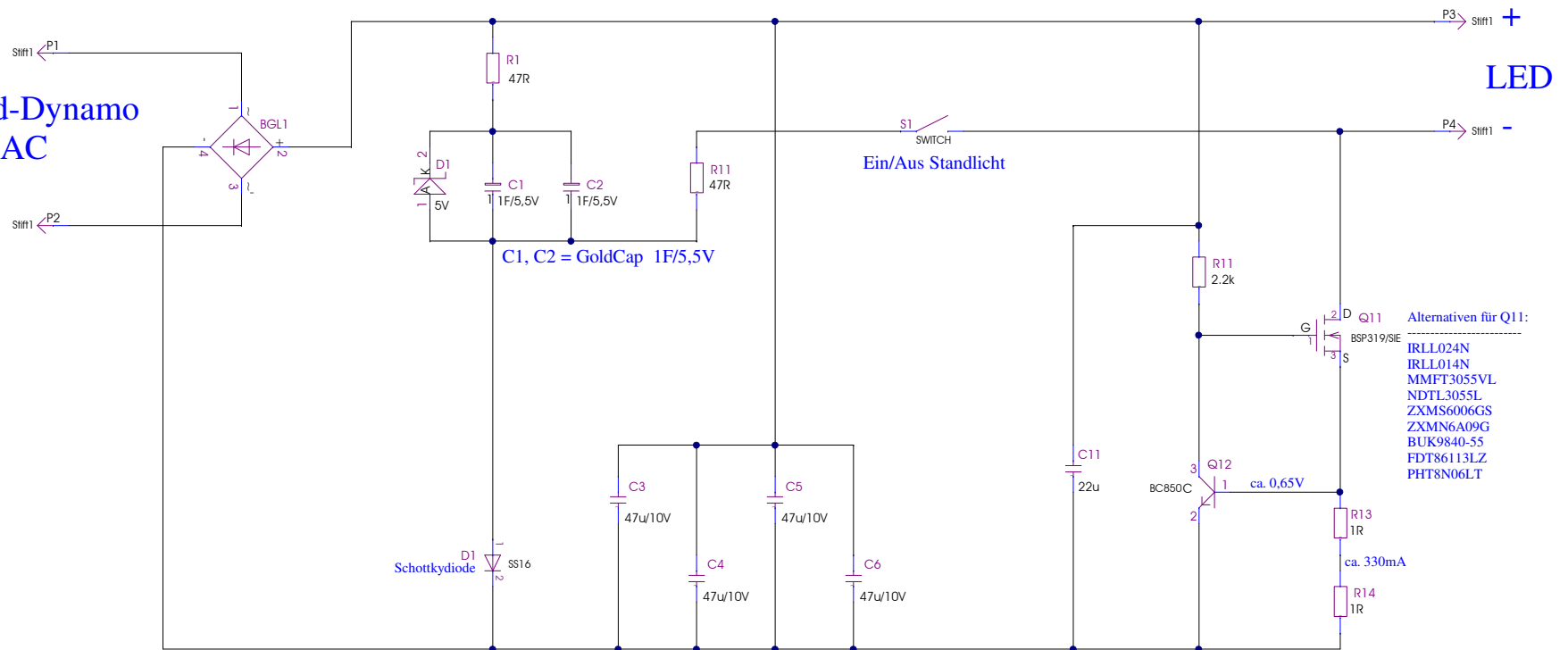


Fahrrad-Dynamo  
ca. 6V AC



Revision:	Datum:	Name:	Datei:	LED_Fahrradlampe_V10.sch	Revision:
1.0	--.---.---	---	Bezeichnung:	Fahrradlampe	1.0
---	--.---.---	---	Zchg.-Nr.:		14.11.2012
---	--.---.---	---	Projekt:	LED-Lampe	Seite:
					1 von 1