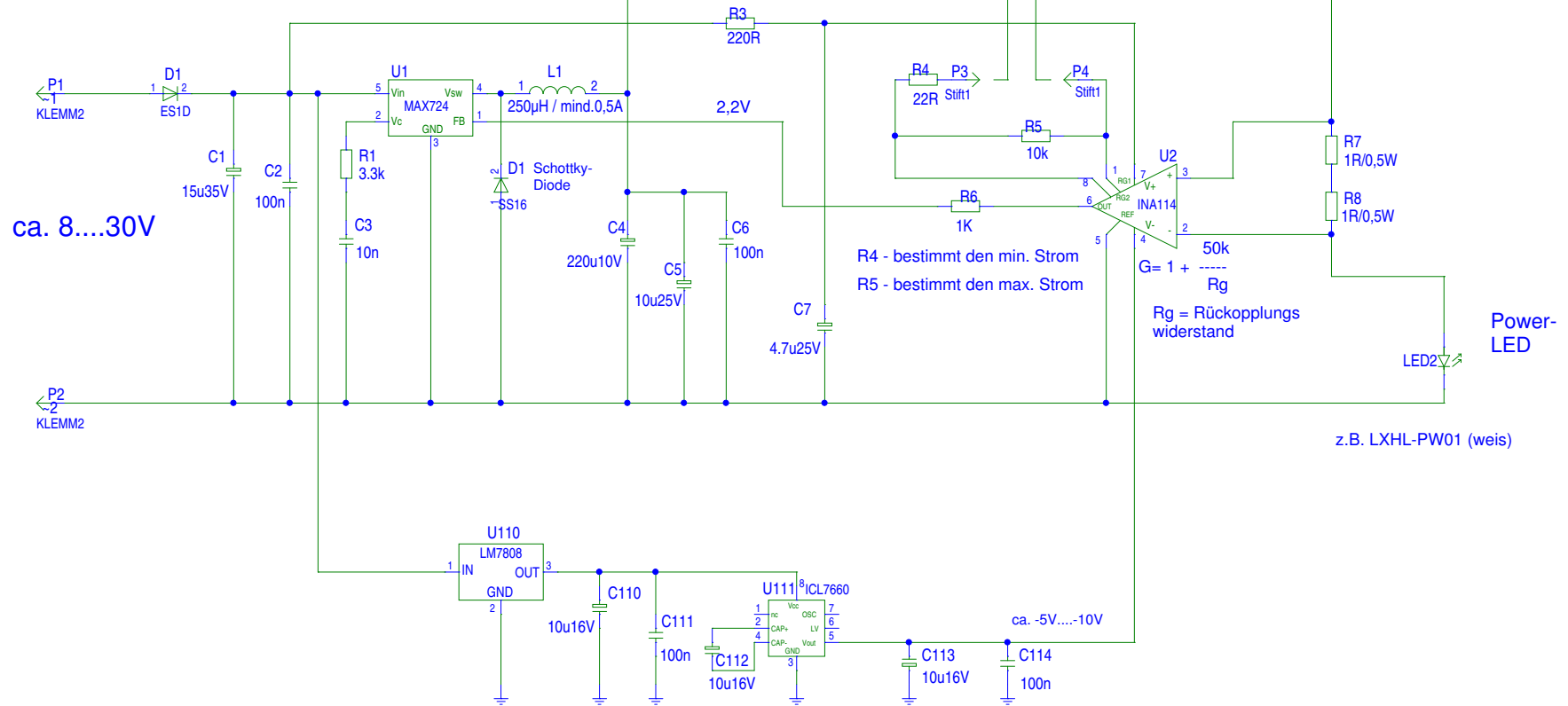


S1 offen => max. Strom

Poti mit Schalter



ca. 8...30V

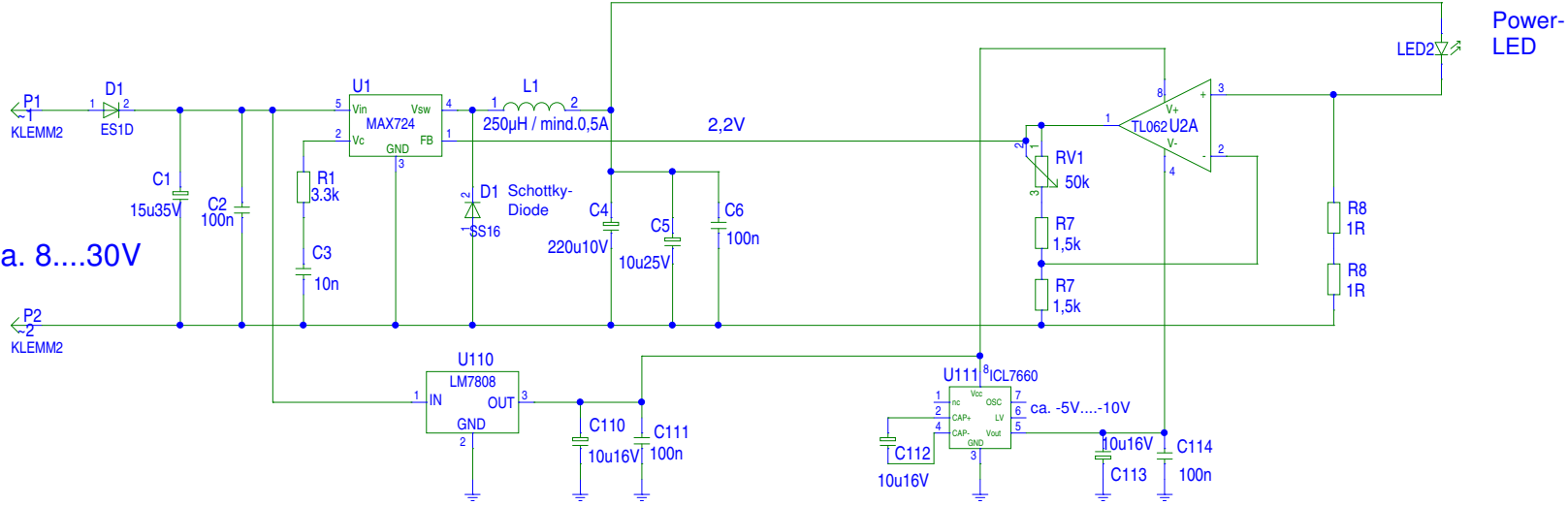
R4 - bestimmt den min. Strom
R5 - bestimmt den max. Strom

$G = 1 + \frac{50k}{R_g}$
R_g = Rückkopplungs
widerstand

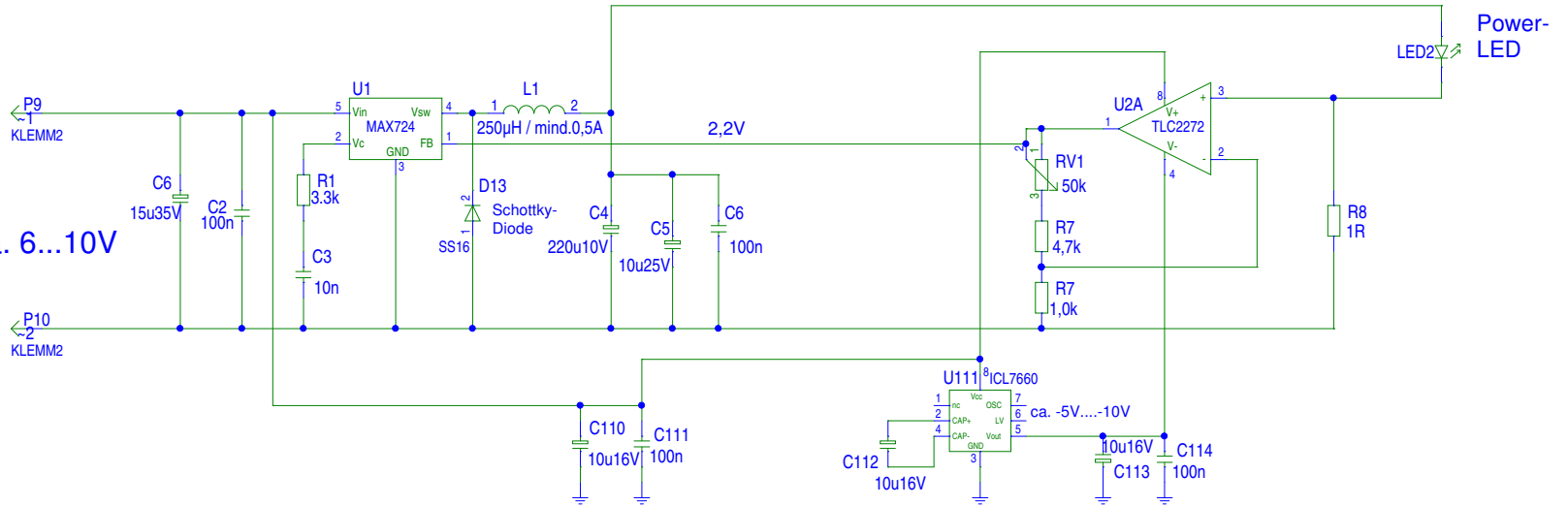
Power-
LED

z.B. LXHL-PW01 (weis)

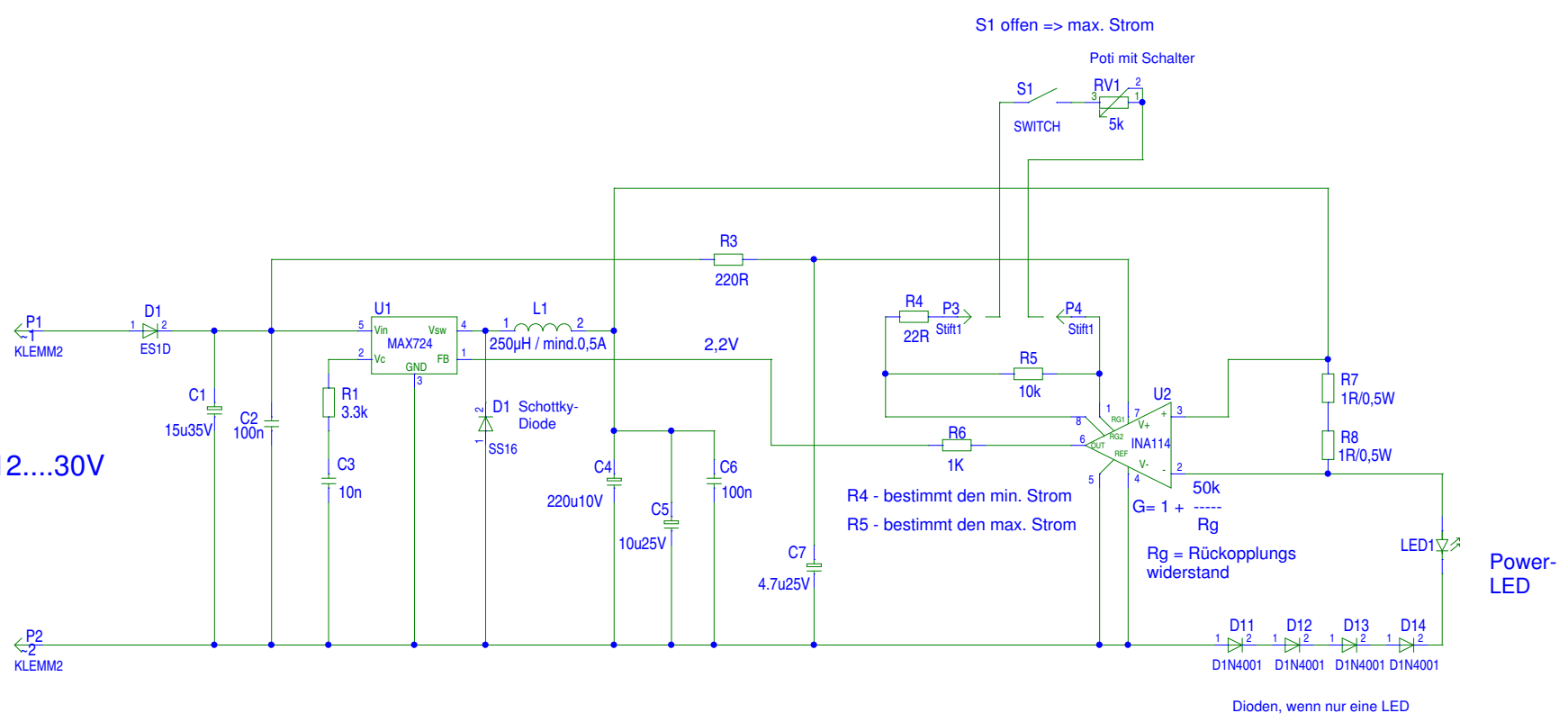
ca. 8...30V



ca. 6...10V



12...30V



S1 offen => max. Strom

Poti mit Schalter

R4 - bestimmt den min. Strom
R5 - bestimmt den max. Strom

$G = 1 + \frac{50k}{R_g}$
Rg = Rückkopplungs
widerstand

Power-
LED

Dioden, wenn nur eine LED

