

4

3

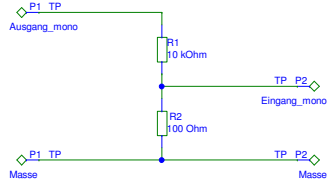
2

1

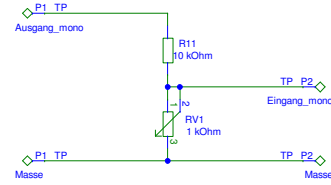
B

B

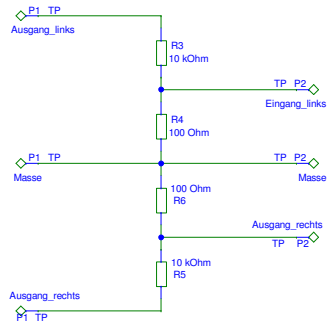
Spannungsteiler Mono zur Anpassung an Mono-Mikrofoneingang



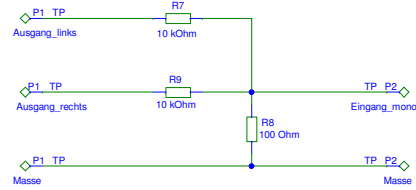
Spannungsteiler Mono zur Anpassung an Mono-Mikrofoneingang (einstellbar)



Spannungsteiler Stereo zur Anpassung an Stereo-Mikrofoneingang



Spannungsteiler zur Anpassung von Stereo an Mono-Mikrofoneingang (Summiertglied)



A

A

4

3

2

1